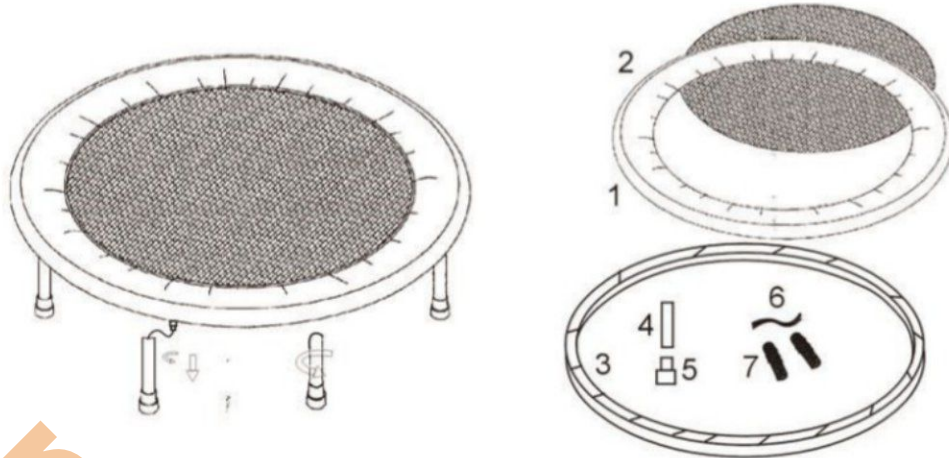


# MINI TRAMBULIN HASZNÁLATI UTASÍTÁS



Alkatrészlista		<input type="checkbox"/>	<input type="checkbox"/>	<input type="checkbox"/>	<input type="checkbox"/>	<input type="checkbox"/>	<input type="checkbox"/>	<input type="checkbox"/>	<input type="checkbox"/>	
Számmeghatározás	Alkatrész	60° Mennyiség	56° Mennyiség	54° Mennyiség	50° Mennyiség	48° Mennyiség	40° Mennyiség	38° Mennyiség	36° Mennyiség	34° Mennyiség
01	Rugóvédő	1	1	1	1	1	1	1	1	1
02	Ugrálófelület	1	1	1	1	1	1	1	1	1
03	Csőváz	1	1	1	1	1	1	1	1	1
04	Támasztó lábak (cső alakú)	8	8	8	8	8	6	6	6	6
05	Trambulin láb záró kupak	8	8	8	8	8	6	6	6	6
06	Rugó rögzítő karika	28	25	24	22	22	18	16	14	14
07	Rugó	56	50	48	44	44	36	32	28	28

## Összeszerelési útmutató

1. Vegye ki az egyes elemeket a csomagolásból, melyeket össze fog állítani. Elsőként az alábbiakra lesz szükség: rugóvédő (1-es), ugrálófelület (2-es), és csőváz tartó elem (3-as)!
2. Húzza le a szállítási védőréteget a felcsavarható lábakról!
3. Szorítsa rá a cső alakú láb támaszokat a felcsavarható lábakra!
4. Gondosan ellenőrizze az erős cső alakú támaszok rögzítő állványait, és ellenőrizze, hogy a rugók nem lazulnak-e meg!

## Biztonsági előírások

- Ahhoz, hogy a legmagasabb fokú biztonsággal legyen használható a trambulín, rendszeresen kell ellenőrizni azt, hogy nem-e sérült meg, vagy nem-e koptak el az alkatrészek.
- Ha Ön továbbadja a trambulín valakinek, vagy esetleg csak megengedi, hogy más használhassa, ügyeljen arra, hogy a személy ismeri-e a terméket, és annak funkcióját, hogy megfelelően tudja azt használni, és hogy ismeri ezen biztonsági leírás által rögzített dolgokat.
- Egyszerre egy időben csak EGY SZEMÉLY használhatja a trambulínt.
- Mielőtt használatba veszi, mindenképpen ellenőrizze, hogy a csavarok és egyéb illesztések elég szorosak és megfelelőek a biztonságos használathoz.
- Mielőtt használja a trambulínt, ügyeljen arra, hogy minden éles szélű tárgyat a termék közeléből eltávolítsa.
- Csak akkor használja a trambulínt, ha kifogástalanul működik a termék.
- Minden eltört, elkopott vagy hibás részt azonnal ki kell cserélni. A trambulínt addig nem lehet használni, ameddig ez az állapot fennáll és nincs kijavítva, esetleg kicserélve.
- Szülőknek és egyéb felügyelőknek mindenképpen figyelnie kell arra, hogy a terméket csak arra használják, amire tervezték. A szülőknek mindenképpen figyelniük kell a gyermekeiket, hogy rendeltetésszerűen használják a terméket, tehát a céljának megfelelően, és nem egy játékként.
- Ha megengedi a gyermekeknek, hogy használják a trambulínt, feltétlenül vegye figyelembe és értékelje a gyermek szellemi és fizikai állapotát, fejlődését és mindenekelőtt a temperamentumát. A **gyermekek CSAK FELNŐTT FELÜGYELETE ALATT** használhatják a trambulínt, a felügyelő pedig a helyes és megfelelő használat érdekében instrukciókat ad a gyermeknek. A trambulín NEM EGY JÁTÉK.
- Ellenőrizze, hogy elegendő szabad tér van-e a termék körül használat közben.
- Vegye figyelembe, hogy a helytelen és túlzásba vitt testzés káros lehet az egészségre.
- Vegye figyelembe, hogy használat közben a karok és más beállító mechanizmusok nem terjednek ki a mozgás területére.
- Amikor felállítja a trambulínt, ellenőrizze, hogy stabil, egyenletes-e a terület.
- Mindig viseljen megfelelő öltözetet és cipőt a használat közben. A ruházatnál ügyeljen arra, hogy ne olyan darabokat viseljen, ami könnyen elakadhat a trambulín alkatrészeiben használat közben (például a hosszúság itt egy fontos tényező). Mindenképpen viseljen cipőt, amely szilárdan támogatja a lábakat és csúszásmentes talppal rendelkezik.
- Egy edzésprogram előtt mindenképpen konzultáljon orvosával, aki tanácsokat adhat Önnek a saját fizikumára, táplálkozási szokásaira és egyéni képességére tekintettel, amelyeket be kell tartani.

## Fontos megjegyzések

- Szerelje össze a trambulint az összeszerelési útmutató szerint, és ügyeljen arra, hogy csak a trambulinhoz mellékelt szerkezeti elemeket használja. Az összeszerelés előtt ellenőrizze, hogy a tartalma helyes-e, minden darab megvan-e, olvassa el a részegységek listáját a szerelési és üzemeltetési útmutatóban.
- Mindenképpen egy száraz és egyenletes felületre szerelje össze a terméket. Mindig óvja meg a páratartalomtól. Ha meg szeretné védeni a trambulint a megnyomódástól, a szennyeződéstől, stb., akkor javasoljuk, hogy egy alkalmas, csúszásgátló matracot tegyen a trambulin alá.
- Alapvető szabály, hogy a trambulin és az edzéseket támogató eszközök, azok nem játékok. Csak felnőtt felügyelete alatt lehet használni.
- Azonnal hagyja abba a használatát, ha szédülést, hányingert, mellkasi fájdalmat tapasztal, vagy egyéb fizikai tünetet. Szükség esetén, azonnal konzultáljon az orvosával.
- Gyerekek, fogyatékkal élők csak felügyelet alatt használhatják a trambulint, és egy személy jelenlétében, aki támogatást és tanácsokat is tud adni.
- Ügyeljen arra, hogy a testrészei és mások testrészei sosincsnek közel a trambulinhoz, se a mozgó testrészekhez.
- Amikor bármelyik részt összeállítja, akkor ügyeljen arra, hogy megfelelően, utasítást követve tette azt.
- Közvetlenül étkezés után ne használja!

**Importőr: S-Sport International Kft.;**

**7030 Paks, Tolnai út 2.;**

**[www.sportsarok.hu](http://www.sportsarok.hu)**